

Видеорегистратор MVR

Руководство пользователя

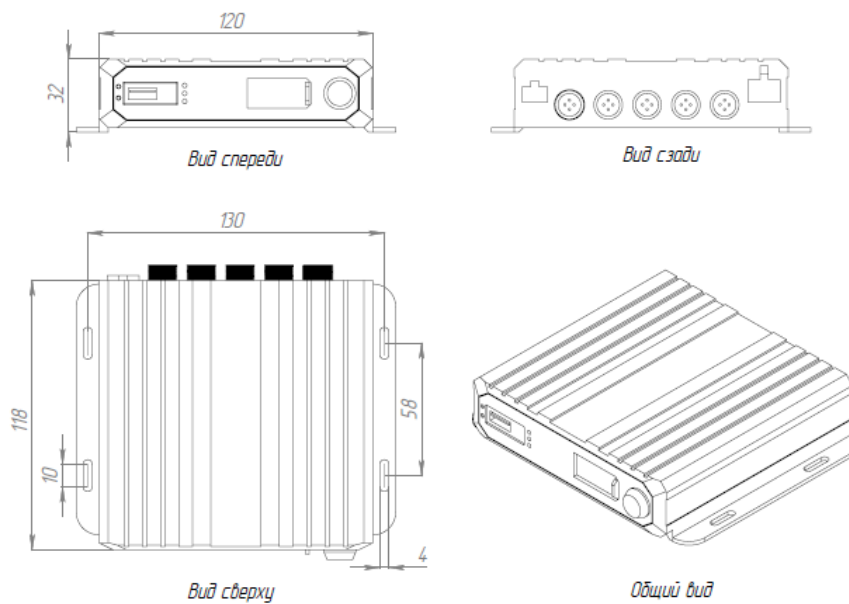


Оглавление

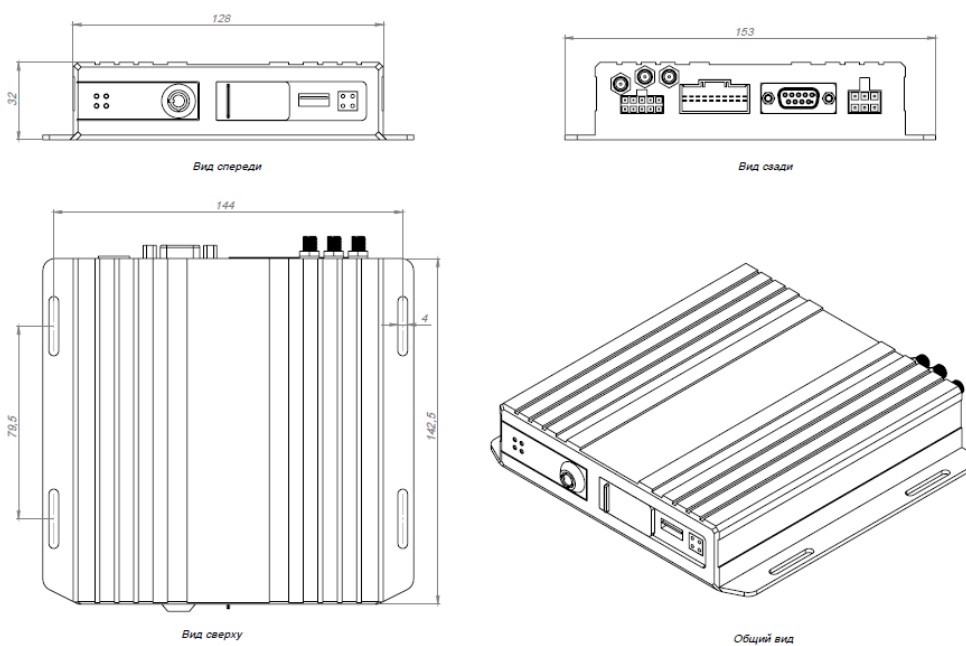
1. Габариты устройств.....	3
1.1 MVR-E104SD	3
1.2 MVR-104SD.....	3
1.3 MVR-204SD	4
1.4 MVR-204	4
2. Внешние интерфейсы	5
2.1 Питание	5
2.2 Видео входы/выходы.....	5
2.3 IPC.....	5
2.4 Входы/выходы	6
2.4.1 Вариант 1 (для моделей серии MVR-104SD/204SD/104/204/208)	6
2.4.2 Вариант 2 (для моделей серии MVR-E104SD/E204SD)	6
3. Базовые настройки	7
3.1 Настройки записи	7
3.2 Настройки компрессии.....	8
3.3 Настройка выключения устройства	8
3.4 Настройка подключения к серверу (Опционально).....	9
3.4.1 Настройка параметров 3G/4G	9
3.4.2 Настройка подключения к серверу	10
3.4.3 Проверка состояния устройства	10

1. Габариты устройств

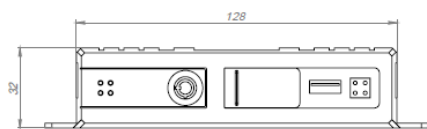
1.1 MVR-E104SD



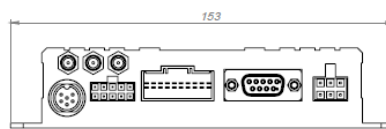
1.2 MVR-104SD



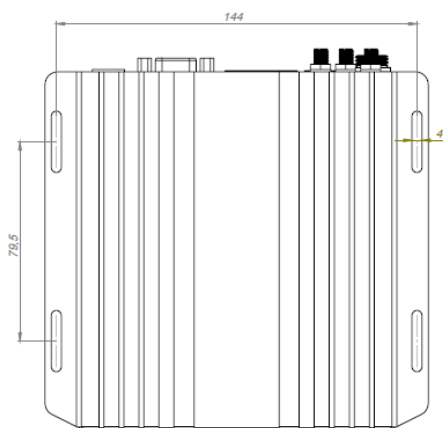
1.3 MVR-204SD



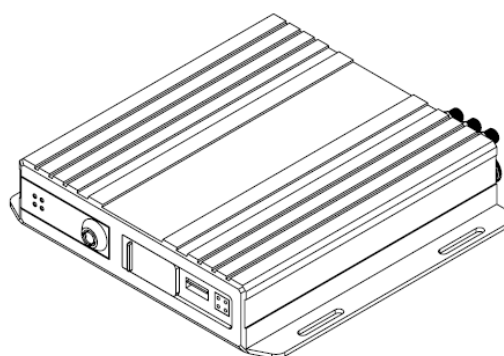
Вид спереди



Вид сзади

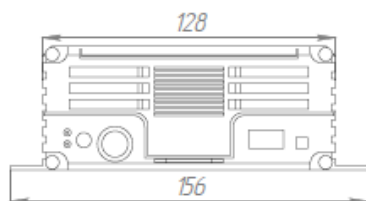


Вид сверху

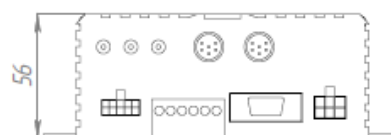


Общий вид

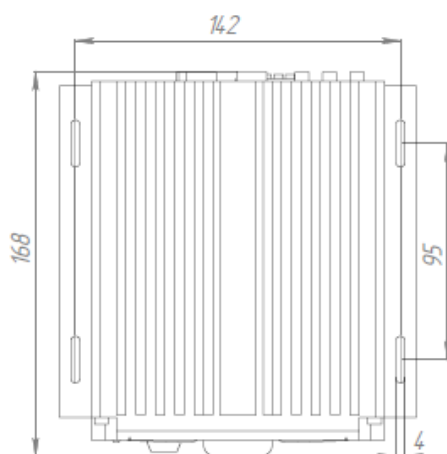
1.4 MVR-204



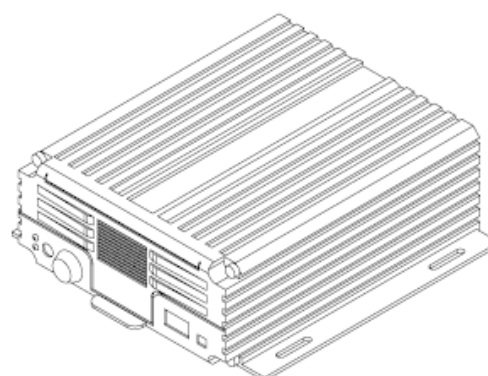
Вид спереди



Вид сзади



Вид сверху



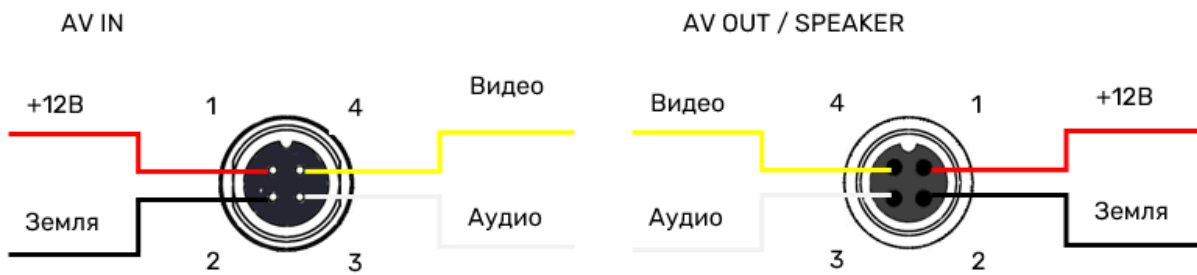
Общий вид

2. Внешние интерфейсы

2.1 Питание

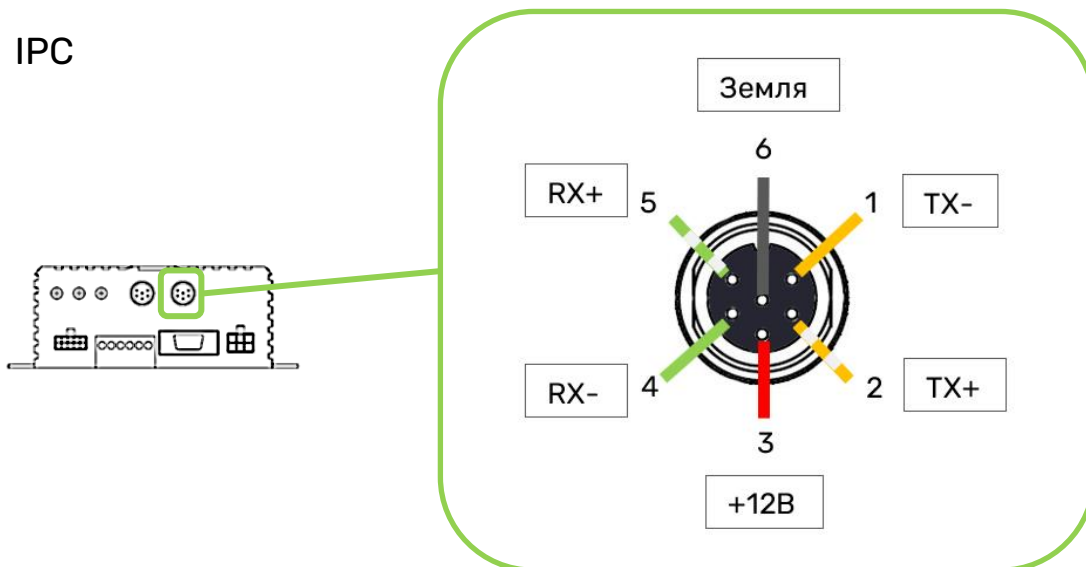


2.2 Видео входы/выходы



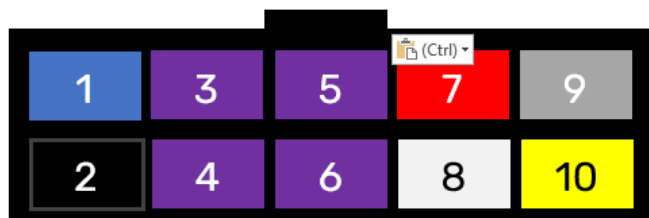
6

2.3 IPC



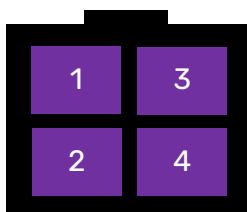
2.4 Входы/выходы

2.4.1 Вариант 1 (для моделей серии MVR-104SD/204SD/104/204/208)



№	Описание	№	Описание
1	Тревожный выход	2	Земля
3	Тревожный вход 2	4	Тревожный вход 1
5	Тревожный вход 4	6	Тревожный вход 3
7	+5В	8	TXD (уровень TTL)
9	ИК	10	RXD (уровень TTL)

2.4.2 Вариант 2 (для моделей серии MVR-E104SD/E204SD)



№	Описание	№	Описание
1	Тревожный вход 1	2	Тревожный вход 2
3	Тревожный вход 3	4	Тревожный вход 4

3. Базовые настройки

3.1 Настройки записи

Перед подключением камер к устройству необходимо вручную выставить настройки разрешения каналов соответствующим подключаемым камерам

Меню – Запись – Режимы

Выбор	AV1	AV2	AV3	AV4	AV5	AV6	AV7	AV8	IPC1	IPC2
Включить	<input checked="" type="checkbox"/>	<input checked="" type="checkbox"/>	<input checked="" type="checkbox"/>	<input checked="" type="checkbox"/>	<input checked="" type="checkbox"/>	<input checked="" type="checkbox"/>	<input checked="" type="checkbox"/>	<input checked="" type="checkbox"/>	<input checked="" type="checkbox"/>	<input checked="" type="checkbox"/>
1080P	<input type="checkbox"/>	<input type="checkbox"/>	<input type="checkbox"/>	<input type="checkbox"/>	<input type="checkbox"/>	<input type="checkbox"/>	<input type="checkbox"/>	<input type="checkbox"/>	<input type="checkbox"/>	<input type="checkbox"/>
720P	<input checked="" type="checkbox"/>	<input checked="" type="checkbox"/>	<input checked="" type="checkbox"/>	<input checked="" type="checkbox"/>	<input checked="" type="checkbox"/>	<input checked="" type="checkbox"/>	<input checked="" type="checkbox"/>	<input checked="" type="checkbox"/>	<input type="checkbox"/>	<input type="checkbox"/>
TVI 1080P	<input type="checkbox"/>	<input type="checkbox"/>	<input type="checkbox"/>	<input type="checkbox"/>	<input type="checkbox"/>	<input type="checkbox"/>	<input type="checkbox"/>	<input type="checkbox"/>	<input type="checkbox"/>	<input type="checkbox"/>
TVI 720P	<input type="checkbox"/>	<input type="checkbox"/>	<input type="checkbox"/>	<input type="checkbox"/>	<input type="checkbox"/>	<input type="checkbox"/>	<input type="checkbox"/>	<input type="checkbox"/>	<input type="checkbox"/>	<input type="checkbox"/>
CVI 1080P	<input type="checkbox"/>	<input type="checkbox"/>	<input type="checkbox"/>	<input type="checkbox"/>	<input type="checkbox"/>	<input type="checkbox"/>	<input type="checkbox"/>	<input type="checkbox"/>	<input type="checkbox"/>	<input type="checkbox"/>
CVI 720P	<input type="checkbox"/>	<input type="checkbox"/>	<input type="checkbox"/>	<input type="checkbox"/>	<input type="checkbox"/>	<input type="checkbox"/>	<input type="checkbox"/>	<input type="checkbox"/>	<input type="checkbox"/>	<input type="checkbox"/>
960H	<input type="checkbox"/>	<input type="checkbox"/>	<input type="checkbox"/>	<input type="checkbox"/>	<input type="checkbox"/>	<input type="checkbox"/>	<input type="checkbox"/>	<input type="checkbox"/>	<input type="checkbox"/>	<input type="checkbox"/>

Отключение записи неиспользуемых каналов

Меню – Запись – Тип записи

Тип записи

Авто запись Все

AV1
 AV2
 AV3
 AV4
 AV5
 AV6
 AV7
 AV8
 IPC1
 IPC2

При выкл АСС Все

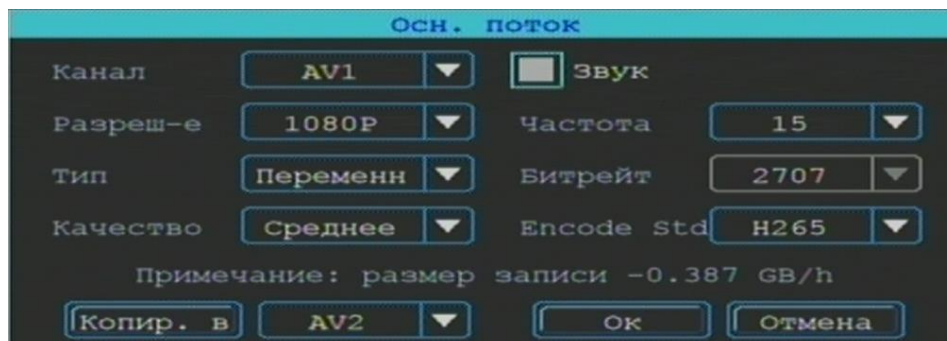
AV1
 AV2
 AV3
 AV4
 AV5
 AV6
 AV7
 AV8
 IPC1
 IPC2

Авто запись – режим работы устройства при включенном зажигании

При выкл АСС – режим работы устройства при выключенном зажигании

3.2 Настройки компрессии

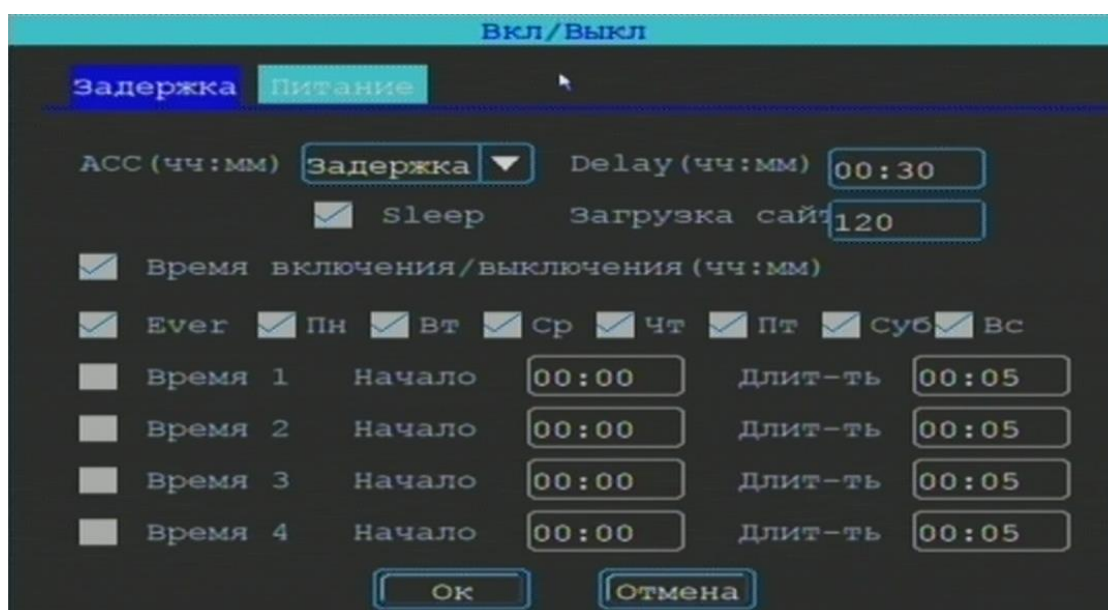
Меню – Запись – Основной



3.3 Настройка выключения устройства

Меню – Основные – Вкл/Выкл

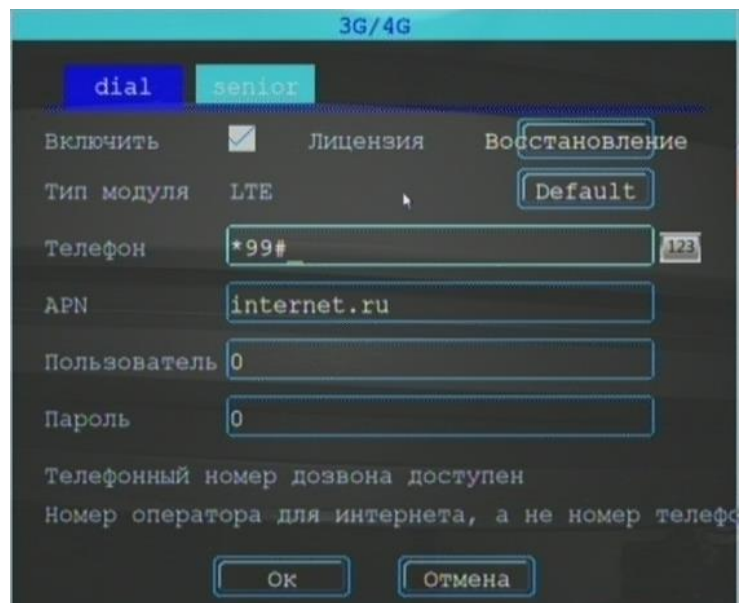
Delay – время, через которое выключится устройство, после выключения зажигания



3.4 Настройка подключения к серверу (Опционально)

3.4.1 Настройка параметров 3G/4G

Меню – Сеть – Transport Configuration



Телефон (Номер дозвона) для всех операторов: *99#

Оператор	APN	Пользователь	Пароль
Мегафон	Internet.ru	<пусто>	<пусто>
Билайн	Internet.beeline.ru	beeline	beeline
МТС	Internet.mts.ru	<пусто> или mts	<пусто> или mts
Теле2	Internet.tele2.ru	<пусто>	<пусто>
Ростелеком	Internet.rtk.ru	<пусто>	<пусто>
Тинькофф Мобайл	m.tinkoff.ru	<пусто>	<пусто>
Билайн (Казахстан)	Internet.usi.kz	beeline	beeline

3.4.2 Настройка подключения к серверу

Меню – Сеть – Transport Configuration

The screenshot shows the 'ServerCenter 1' dialog box for Transport Configuration. It features several input fields and checkboxes:

- Включить:** A checked checkbox.
- Протокол:** A dropdown menu set to 'JT808-2013'.
- Address:** A text input field containing 'online.sowa.pro'.
- TCP порт:** A text input field containing '6608'.
- UDP порт:** A text input field containing '0'.
- BackupAdd:** An empty text input field.
- BackupTCP:** A text input field containing '0'.
- BackupUDP:** A text input field containing '0'.
- Auto:** A checked checkbox.

At the bottom, there are three buttons: 'Register', 'Выйти', and 'Отмена'. The 'Register' button is highlighted with a red box.

3.4.3 Проверка состояния устройства

Меню – Сеть – Состояние сети

The screenshot shows the 'Состояние сети' (Network Status) dialog box with the following information:

GPS:	Поиск	Сигнал:	0(Плохой)
WiFi:	Нет модуля	Сост. WiFi:	Отключено
Тип модуля:	Нет модуля	SIM карта:	Нет SIM
Сигнал 3G/4G:	Нет сигнала	Дозвон:	Отключено
Используй.сети:	Кабель	Сервер1/2:	В сети/Выкл
Сервер3/4:	Выкл/Выкл	Сервер5/6:	Выкл/Выкл
Сервер7/8:	Выкл/Выкл		

An 'Ok' button is located at the bottom center of the dialog box.