

**DS-I259M**

**2 Мп купольная IP-видеокамера с EXIR-подсветкой до 10 м**



## ПАСПОРТ ИЗДЕЛИЯ

### Основная информация

- 2 Мп 1/2.7" Progressive Scan CMOS
- 1920 × 1080 @ 30 к/с
- Фиксированный объектив 2.8 мм
- BLC/3D DNR/ROI
- EXIR-подсветка до 10 м
- DWDR
- IK08
- Расширенная видеоаналитика
- Встроенный слот для microSD/SDHC/SDXC-карты: есть, до 128 ГБ
- Встроенный микрофон: есть

## Спецификации

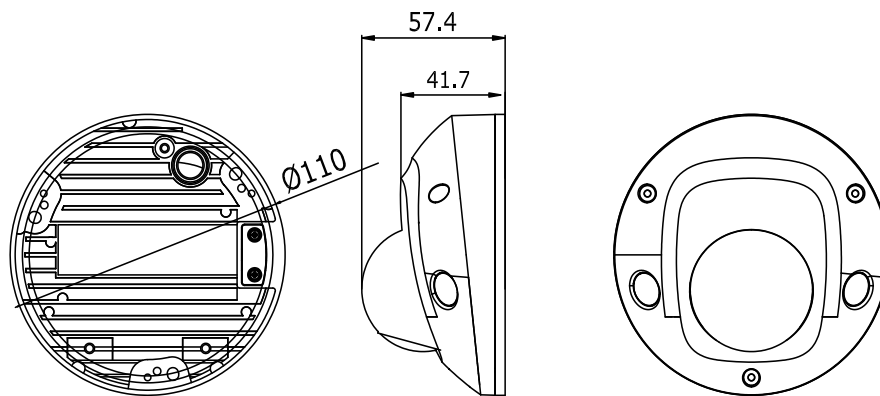
Камера	
Матрица	2 Мп 1/2.7" Progressive Scan CMOS
Чувствительность	Цвет: 0.01 лк @(F1.2, AGC вкл), 0.028 лк @(F2.0, AGC вкл) Ч/б: 0.001 лк @(F1.2, AGC вкл), 0.0028 лк @(F2.0, AGC вкл), 0 лк с EXIR-подсветкой
Скорость электронного затвора	От 1/3 до 1/100,000 с
Объектив	2.8 мм @F2.0 Угол обзора: 114.5°
Крепление объектива	M12
Режим «день/ночь»	Электронный ИК-фильтр
Уменьшение цифрового шума	3D DNR
Регулировка угла наблюдения	Поворот: от 0 до 30°, поворот: от 0 до 75°; вращение: от 0 до 360°
WDR	Цифровой WDR
Сжатие	
Видеосжатие	H.265 / H.264 / MJPEG
Профиль H.265	Main Profile
Профиль H.264	BaseLine Profile / Main Profile / High Profile
Битрейт видео	От 32 Кбит/с до 8 Мбит/с
Аудиосжатие	G.711/G.722.1/G.726/MP2L2/PCM
Битрейт аудио	64 Кбит/с (G.711)/16 Кбит/с (G.722.1)/16 Кбит/с (G.726)/ от 32 до 192 Кбит/с (MP2L2)
Изображение	
Максимальное разрешение	1920 × 1080
Макс. частота кадров	50 Гц: 25 к/с (1920×1080), 25 к/с (1280×960), 25 к/с (1280×720)
Дополнительный поток	50 Гц: 25 к/с (320 x 240), 25 к/с (352 x 288), 25 к/с (640 x 480), 25 к/с (704 x 576)
Настройки изображения	Режим коридора, насыщенность, яркость, контрастность (настраиваются через клиентское ПО или веб-интерфейс), AGC, резкость, баланс белого
BLC	Есть
ROI	Поддерживается

<b>Сеть</b>	
Сетевое хранение	Локальное хранение: встроенный слот для microSD/SDHC/SDXC-карты, до 128 ГБ; NAS (поддержка NFS, SMB/CIFS)
Детекция	Вторжения в область и пересечения линии; оставленные/унесенные предметы, аудио детектор, детектор лиц, нарушение парковки, оставленные/унесенные предметы, празднование, скопление
Срабатывание тревоги	Детектор саботажа, разрыв сети, конфликт IP-адресов, переполнение накопителя, ошибка накопителя
Протоколы	TCP/IP, ICMP, HTTP, HTTPS, FTP, DHCP, DNS, DDNS, RTP, RTSP, RTCP, PPPoE, NTP, UPnP, SMTP, SNMP, IGMP, 802.1X, QoS, IPv6, UDP, Bonjour
Стандарт	ONVIF, ISAPI
Основные функции	Перезагрузка одной кнопкой, Heartbeat, зеркалирование, защита паролем, водяные знаки, фильтрация IP-адресов
<b>Интерфейсы</b>	
Протокол	1 RJ45 10M/100M Ethernet
<b>Основное</b>	
Рабочие условия	От -20 до +45 °C Влажность 95% или меньше (без конденсата)
Питание	DC 12 В ±25% / PoE (802.3af)
Потребляемая мощность	DC 12 В: макс. 5 Вт; PoE: макс. 6.5 Вт
Материал	Передняя часть: пластик, основная часть корпуса: металл
Дальность EXIR-подсветки	До 10 м
Уровень защиты	IK08
Размеры (мм)	Ф 110*57.4
Масса	320 г

## Доступные модели

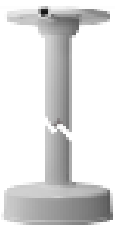
DS-I259M (2.8 мм)

## Размеры



Ед.: мм

## Аксессуары



Подвесной кронштейн  
DS-1271ZJ-120



Кронштейн для установки на стену  
DS-1272ZJ-120

## Правила эксплуатации

1. Устройство должно эксплуатироваться в условиях, обеспечивающих возможность работы системы охлаждения. Во избежание перегрева и выхода прибора из строя не допускается размещение рядом с источниками теплового излучения, использование в замкнутых пространствах (ящик, глухой шкаф и т.п.). Рабочий диапазон температур от минус 40 до плюс 60 °С.
2. Все подключения должны осуществляться при отключенном электропитании.
3. Запрещена подача на входы устройства сигналов, не предусмотренных назначением этих входов: это может привести к выходу устройства из строя.
4. Не допускается воздействие на устройство температуры свыше плюс 60 °С, источников электромагнитных излучений, активных химических соединений, электрического тока, а также дыма, пара и других факторов, способствующих порче устройства. Не допускается воздействие прямых солнечных лучей непосредственно на матрицу видеокамеры.
5. Конфигурирование устройства лицом, не имеющим соответствующей компетенции, может привести к некорректной работе, сбоям в работе, а также к выходу устройства из строя.
6. Не допускаются падения и сильная тряска устройства.
7. Рекомендуется использование источника бесперебойного питания, во избежание воздействия скачков напряжения или нештатного отключения устройства.

**Для получения информации об установке и включении устройства, пожалуйста, обратитесь к Краткому руководству пользователя этого устройства.**